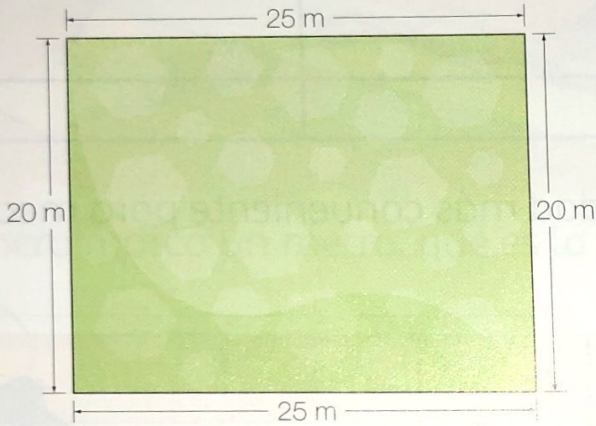


Perímetro de figuras planas

Darío quiere rodear su finca con una malla. Si la finca tiene forma rectangular y mide 25 metros de largo y 20 metros de ancho, ¿cuántos metros de malla se necesitan para cercarla?

Para responder se debe calcular el **perímetro** del rectángulo, es decir, sumar las longitudes de sus cuatro lados.

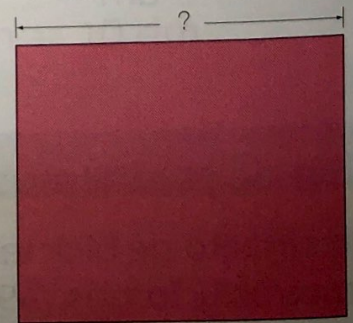
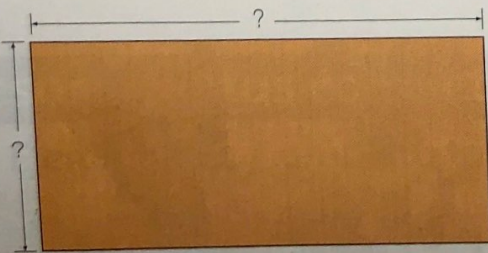


El **perímetro** es la suma de las longitudes de todos los lados de una figura plana.

Desarrolla tus competencias

Practica lo aprendido en www.redes-sm.net

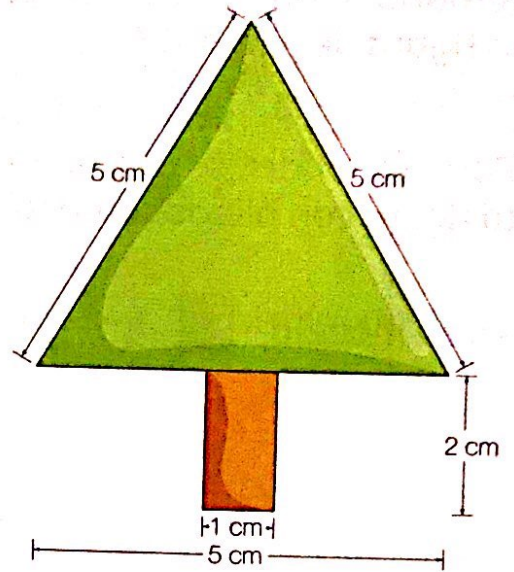
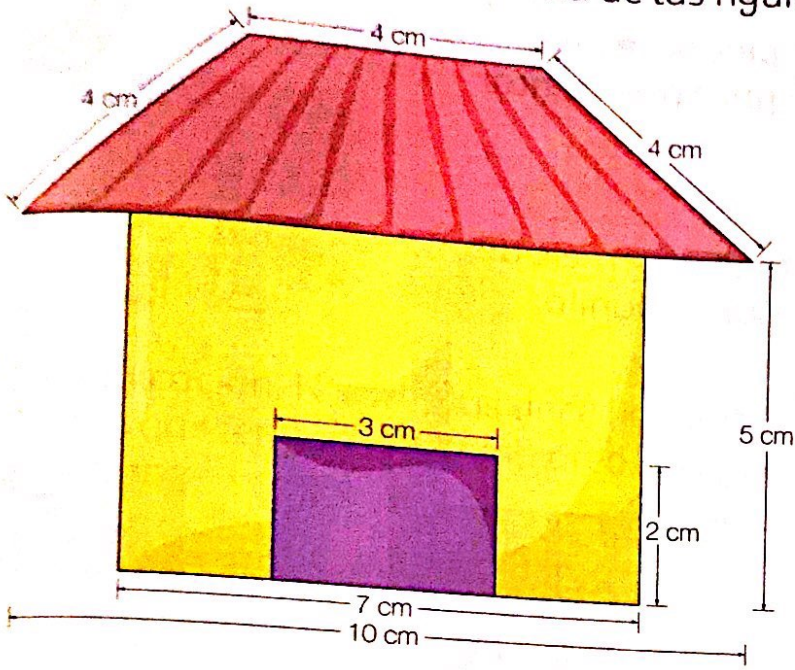
1 Ejercitación. Mide los lados de cada figura y calcula su perímetro.



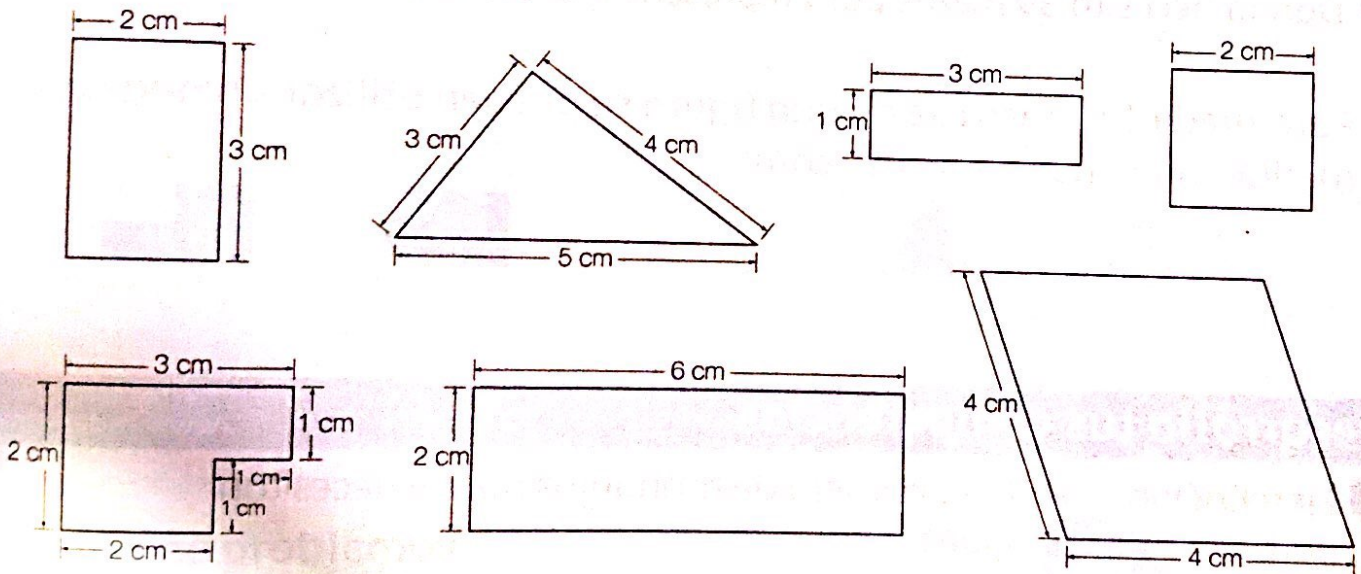
$$+ \dots + \dots + \dots = \dots$$

$$+ \dots + \dots + \dots = \dots$$

2 Halla el perímetro de cada una de las figuras del dibujo.



3 Razonamiento. Usa el mismo tono para colorear las figuras que tengan igual perímetro.



Solución de problemas

4 Si una piscina rectangular tiene 68 metros de perímetro, ¿qué medidas podrían tener sus lados? Realiza un dibujo para mostrar la situación y explica tu respuesta.

