

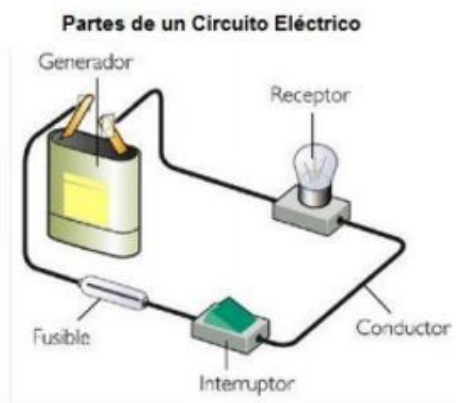
PROPÓSITO:

Guía 7. Que el estudiante conceptualice sobre las principales características de un circuito eléctrico

MOTIVACIÓN:**EXPLICACIÓN:**

Circuitos Eléctricos

¿Te has pregunta qué es un Circuito Eléctrico, que se le viene a la mente la palabra Circuito?... bueno acá les cuento, un Circuito Eléctrico es un conjunto de elementos conectados entre sí por los que puede circular una corriente eléctrica. La corriente eléctrica es un movimiento de electrones, por lo tanto, cualquier circuito debe permitir el paso de los electrones por los elementos que lo componen.



Los elementos que forman un circuito eléctrico básico son:

Generador: producen y mantienen la corriente eléctrica por el circuito. Son la fuente de energía. Hay 2 tipos de corrientes: corriente continua y alterna. **Pilas y Baterías:** son generadores de corriente continua (c.c.). **Alternadores:** son generadores de corriente alterna (c.a.)

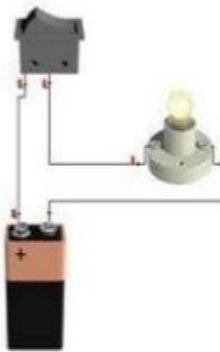
Conductores: es por donde se mueve la corriente eléctrica de un elemento a otro del circuito. Son de cobre o aluminio, materiales buenos conductores de la electricidad, o lo que es lo mismo que ofrecen muy poca resistencia a que pase la corriente por ellos. Hay muchos tipos de cables eléctricos diferentes, en el enlace puedes ver todos.

Receptores : son los elementos que transforman la energía eléctrica que les llega en otro tipo de energía. Por ejemplo las bombillas transforman la energía eléctrica en luminosa o luz, los radiadores en calor, los motores en movimiento, etc.

Elementos de mando o control: permiten dirigir o cortar a voluntad el paso de la corriente eléctrica dentro del circuito. Tenemos interruptores, pulsadores, conmutadores, etc.

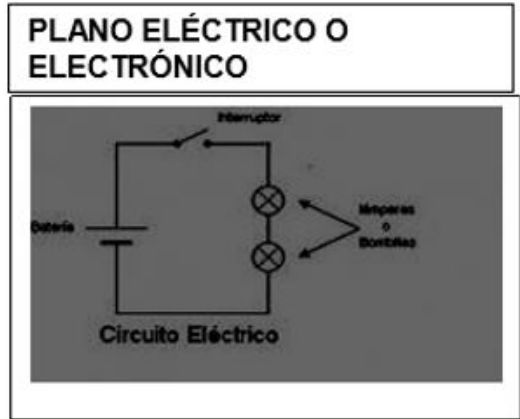
Elementos de protección : protegen los circuitos y a las personas cuando hay peligro o la corriente es muy elevada y puede haber riesgo de quemar los elementos del circuito. Tenemos fusibles, magnetos térmicos, diferenciales, etc.

Ejemplo de un circuito básico:



Elementos fundamentales de un Circuito

- ❖ Generador
- ❖ Líneas conductoras
- ❖ Dispositivos de control
- ❖ Receptor de la energía eléctrica

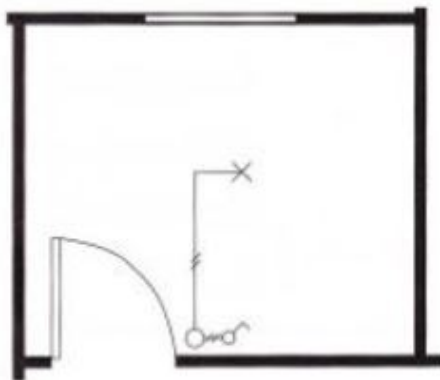


Cuál es la función del Plano Eléctrico : Es la representación de los diferentes circuitos que componen y definen las características de una instalación eléctrica y donde se detallan las particularidades de los materiales y dispositivos existentes. La instalación eléctrica se puede representar sobre uno o varios planos diferentes.

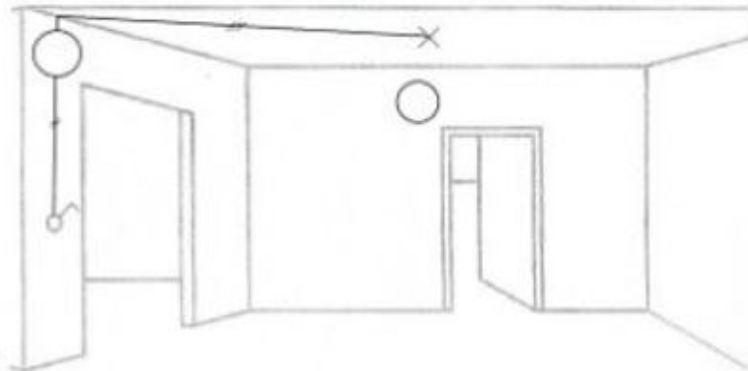
Para representar estos planos pueden utilizarse diferentes tipos de esquemas eléctricos normalizados y estandarizados, entendiéndose como esquema eléctrico el conjunto de conexiones y relaciones eléctricas coherentes mediante símbolos de los componentes de un sistema eléctrico.

En la confección de un plano o un esquema se suelen utilizar símbolos y figuras así como marcas o referencias.

Esquema Unifilar de Emplazamiento



Topográfico



EJERCICIOS:

Desarrolla en tu cuaderno u otro medio (Word, PowerPoint etc) la siguiente actividad:

Haz un encabezado con los siguientes datos:

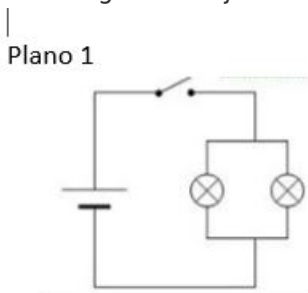
Nombres y apellidos: _____

Enseñanza /Aprendizaje: _____

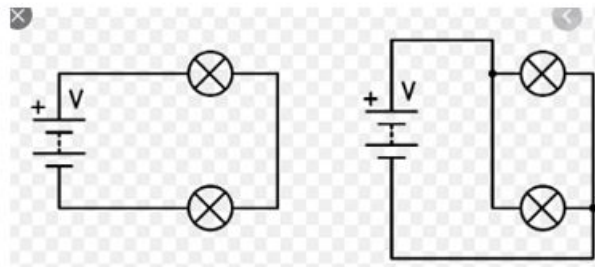
Fecha: _____

Lea, analice la información dada en este taller y responda:

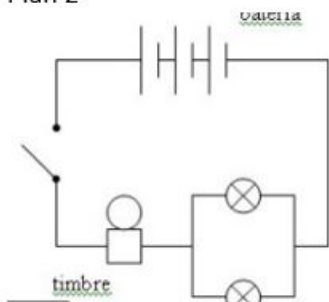
- 1. Que es un circuito
- 2. Diseñar y hacer un crucigrama mínimo con 6 preguntas con sus respectivas respuestas
- 3. Identifique los elementos que identifican en los siguientes planos teniendo cuenta las simbologías trabajadas en los talleres trabajados.



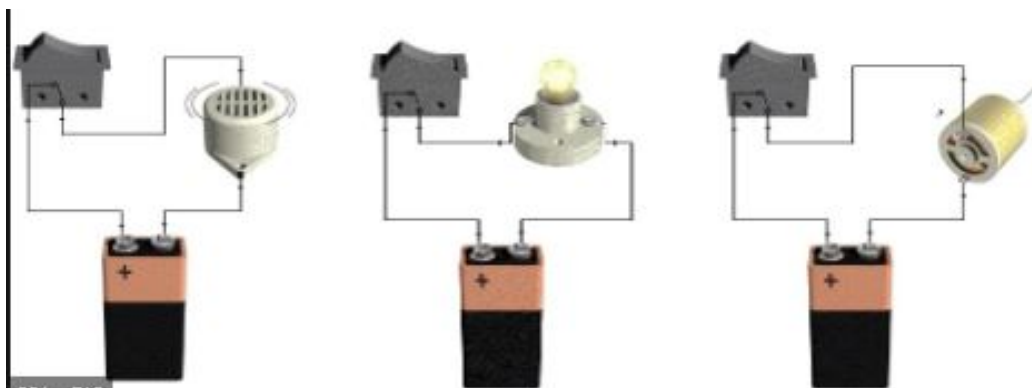
Plan 3



- Plan 2



4. Escribe que tipo de elementos identifica en el siguiente circuito



EVALUACIÓN:

Se tendrá en cuenta los siguientes criterios:

- Participación por algún medio digital (WhatsApp, videoconferencia, telefónicamente)
- Desarrollo y entrega de Actividad de Aprendizaje (Ejercicio)
- Actividad de sustentación en línea si hubiere lugar

BIBLIOGRAFÍA:

- <https://www.areatecnologia.com/electricidad/planos-de-electricidad.html#:~:text=Un%20plano%20el%C3%A9ctrico%20es%20la,uno%20o%20varios%20planos%20diferentes.>
- <https://es.wikipedia.org/wiki/Circuito>