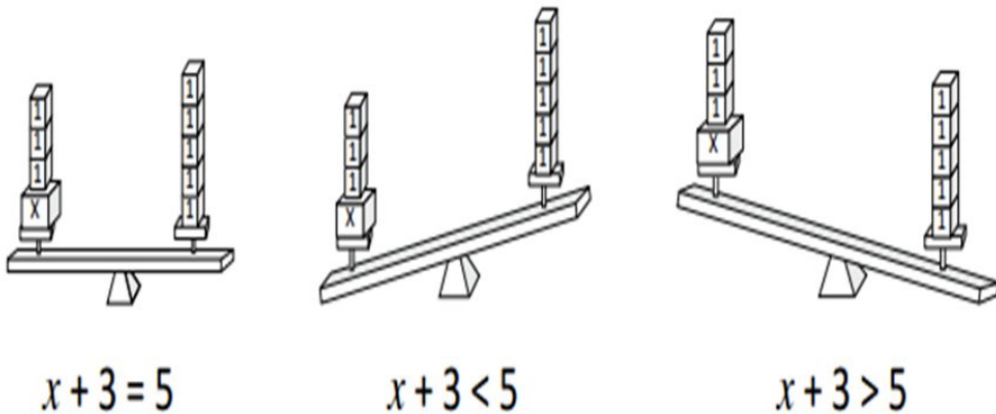


PROPÓSITO:

Buen día Estudiante; Damos inicio a unas nuevas clases en la plataforma **Sinapsis** que la institución adquirió y será nuestro trascurrir durante el confinamiento.

Espero que usted como estudiante resuelva inecuaciones de primer y segundo grado con los métodos de resolución de incógnitas y pueda representar la respuesta algebraica y gráficamente con los Intervalos, para que comprendan las leyes comparativas del contexto, (Ejemplo: Compara si una persona es más alta que la otra, si tengo mayores ingresos que mi hermano, etc). Y sirvan al saber previo de nuevo temas matemáticos.

Une, con una línea, la balanza con su expresión correspondiente.

**MOTIVACIÓN:**

Textooooo

[Video Inecuación 2](#)

[Video Inecuación 3](#)

EXPLICACIÓN:

Mediante la siguiente presentación, se desarrollará la primera parte de Inecuaciones lineales, con un o dos signos de desigualdad. Siendo esto la base para los encuentros que haremos según el horario institucional.

Para observar la clase debes darle clic al siguiente link [Inecuaciones](#)

EJERCICIOS:

A continuación encontrará dos (2) actividades desarrollar las cuales deben ser solucionadas en hojas, y luego ser escaneadas en **un (1) PDF**.

Las encontradas en:

1. Documento **PDF** dado en la "Explicación"
2. El siguiente link [Actividad 2](#)

EVALUACIÓN:

Luego del segundo encuentro según horario institucional (por la plataforma Zoom), se subirá las evaluaciones en formularios Google.

Para la valoración final. Tendré en cuenta la asistencia a los foros y el desarrollo de las actividades anteriormente escritas

Fecha máxima de entrega de la evaluación y de las actividades será para el día **29 de Mayo del 2020 11:59pm**

BIBLIOGRAFÍA:

Con el siguiente texto y la siguiente imagen fueron útiles para desarrollo del Tema.

[Texto de Inecuaciones](#)

[Imagen Inecuaciones](#)