

PROPÓSITO:

Guía No. 08: Circuito Paralelo.

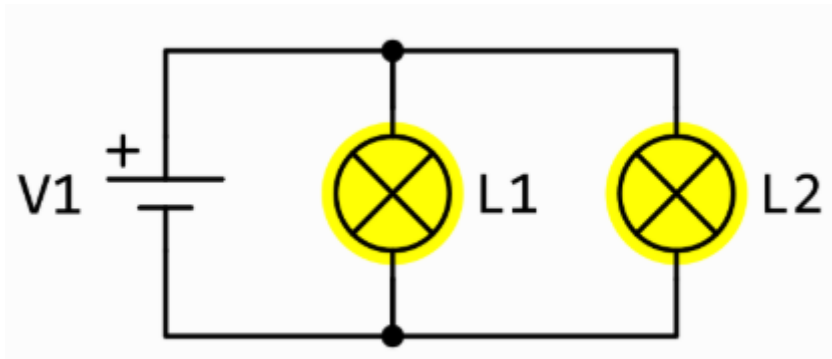
Que el estudiante comprenda teóricamente el funcionamiento de un circuito eléctrico con cargas interconectadas en paralelo, identifique sus características y calcule sus parámetros correctamente.

MOTIVACIÓN:



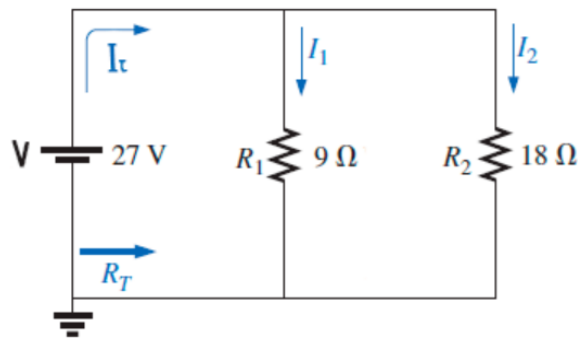
EXPLICACIÓN:

En un circuito en paralelo los componentes están conectados entre sí por ambos lados.



La tensión eléctrica que llega a todos los componentes es la misma. Esto significa que las bombillas tienen toda la tensión de la pila y se iluminan al máximo. La corriente de la pila se divide entre los componentes conectados en paralelo. Por lo tanto, por las bombillas circulará una corriente menor que por la pila. Los dos terminales de las bombillas están conectados entre sí. La tensión positiva de la pila llega por igual a todas las bombillas. La tensión negativa de la pila llega por igual a todas las bombillas. Si quitamos una de las bombillas de un circuito conectado en paralelo, o si ésta falla, las demás bombillas seguirán funcionando. Las bombillas y otros componentes comunes de una casa están conectados en paralelo. De esta forma, el fallo de un componente no impide funcionar a los demás. Si quitamos una bombilla de casa, las demás bombillas seguirán funcionando.

Ejemplo: En la siguiente red en paralelo calcular los siguientes puntos a) La Resistencia Total, b) La Corriente Total, c) Calcular la corriente en I1 e I2, d) Determine la Potencia para cada carga resistiva, e) Determine la potencia entregada por la fuente.



1. Resistencia Total: $R_1 \cdot R_2 / R_1 + R_2 = 9 \text{ Ohm} \cdot 18 \text{ Ohm} / 9 \text{ Ohm} + 18 \text{ Ohm}$
 Resistencia Total = $162 \text{ Ohm} \cdot \text{Ohm} / 27 \text{ Ohm}$
 $R_T = 6 \text{ Ohmios.}$

2. Corriente Total: $V / R_T = 27 \text{ Voltios} / 6 \text{ Ohmios} = 4,5 \text{ Amperios}$

3. $I_1 = V / R_1 = 27 \text{ Voltios} / 9 \text{ Ohmios} = 3 \text{ Amperios}$

4. $I_2 = V / R_2 = 27 \text{ Voltios} / 18 \text{ Ohmios} = 1,5 \text{ Amperios}$

5. Comprobación: $I_T = I_1 + I_2 = 3 \text{ Amperios} + 1,5 \text{ Amperio} = 4,5 \text{ Amperios}$

6. Potencia Total = $V_T \cdot I_T = 27 \text{ Voltios} \cdot 4,5 \text{ Amperios} = 121,5 \text{ Watts}$

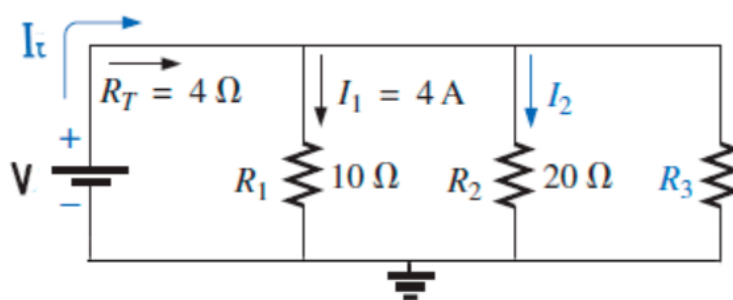
7. Potencia en $R_1 = V \cdot I_1 = 27 \text{ Voltios} \cdot 3 \text{ Amperios} = 81 \text{ Watts}$

8. Potencia en $R_2 = V \cdot I_2 = 27 \text{ Voltios} \cdot 1,5 \text{ Amperios} = 40,5 \text{ Watts}$

9. Comprobación: $P_T = P_{R1} + P_{R2} = 81 \text{ Watts} + 40,5 \text{ Watts} = 121,5 \text{ Watts.}$

EJERCICIOS:

En la siguiente red encontrar lo siguiente: a) Determine la R_3 , b) Calcule la Tensión de la fuente, c) Encuentre la Corriente Total, d) Encuentre la Corriente en la resistencia de 20 Ohms, e) Determine la Potencia en la resistencia de 20 Ohms



EVALUACIÓN:

1. Trabajo en clase (1 punto);
 2. Cuaderno al día (4 puntos);
 3. Sustentación (2 puntos);
 4. Orden en el puesto de trabajo (1 punto);
 5. Actitud ante la clase (1 punto);
 6. Adquisición de la guía (1 punto).
- Total: 10 puntos.

BIBLIOGRAFÍA:

<https://www.picuino.com/es/electric-serie-paralelo.html>