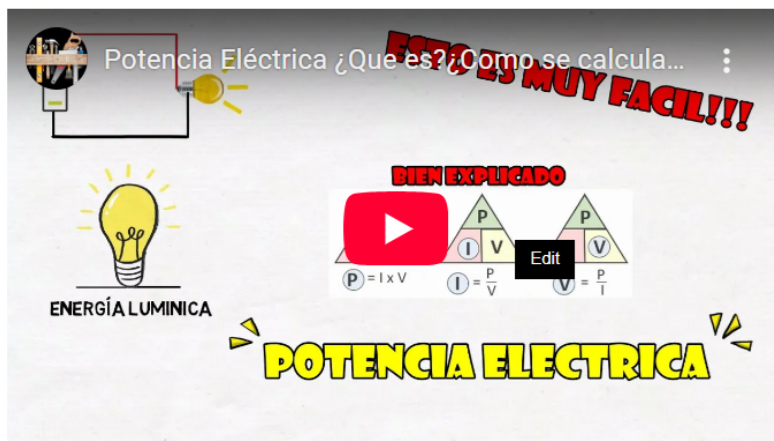


PROPÓSITO:

Guía No. 06: Potencia Eléctrica

Que los estudiantes comprendan el concepto de Potencia eléctrica en un circuito básico, identificando la relación entre el Voltaje y la Intensidad y resuelvan teóricamente problemas prácticos.

MOTIVACIÓN:



“Bienvenido a, aprendamos de todo. En este video estaremos hablando sobre la potencia eléctrica. Así que, ponte listo, papel y lápiz y, aprendamos de todo. Para entender qué es la potencia eléctrica, nos fijaremos en el siguiente circuito. Al conectar la batería a nuestro circuito se obtiene energía eléctrica gracias a la diferencia de potencial otorgada por la batería. Esta energía eléctrica puede ser transformada en distintos tipos de energía, dependiendo del receptor que tengamos conectado a nuestro circuito. Por ejemplo, si el receptor es una lámpara, la energía será transformada en energía lumínica; Si es una plancha, la energía pasará a ser energía calórica y en caso de que el receptor sea un ventilador, la energía será convertida en energía mecánica, para hacer girar las aspas del ventilador. Como pudimos ver, estos receptores aprovechan la energía eléctrica para transformarla a otro tipo de energía. La potencia eléctrica es la que nos indica cuánta energía eléctrica es transformada en un tiempo determinado. Como la energía convertida se mide en Joules y el tiempo en segundos, la potencia se mide en Joules/segundo. La unidad eléctrica de medición para la potencia es el Watt, donde, un Joule/segundo equivale a 1 Watt. Para determinar la potencia en un circuito eléctrico se pueden utilizar las siguientes fórmulas: $P=V/I$; $P= V^2/R$; $P=I^2 \cdot R$. También podemos utilizar el triángulo de potencia, con él, podremos obtener las fórmulas de potencia, tensión e intensidad, dependiendo del ejercicio a resolver. Muchas gracias”.

EXPLICACIÓN:

La potencia eléctrica es un concepto fundamental en el campo de la electricidad. En términos simples, se refiere a la cantidad de trabajo que se realiza en una unidad de tiempo. En el contexto de la electricidad, este trabajo se realiza por las cargas eléctricas en un circuito eléctrico. Es decir, la potencia eléctrica se caracteriza por la corriente o el flujo de carga eléctrica y la tensión o el potencial de carga para suministrar energía. Por ejemplo, cuando encendemos una bombilla, la energía eléctrica se convierte en luz. La cantidad de electricidad que se utiliza para generar esta luz se mide en términos de potencia eléctrica. La unidad de medida de la potencia eléctrica es el vatio (W).

Ejemplo:

¿Qué potencia desarrolla un motor eléctrico si se conecta a un diferencia de potencial de 150 Voltios,

y consume una intensidad de corriente de 6 Amperios?

Solución.

$$P = V * I$$

$$P = 150 \text{ V} * 6 \text{ A} = 900 \text{ Watts}$$

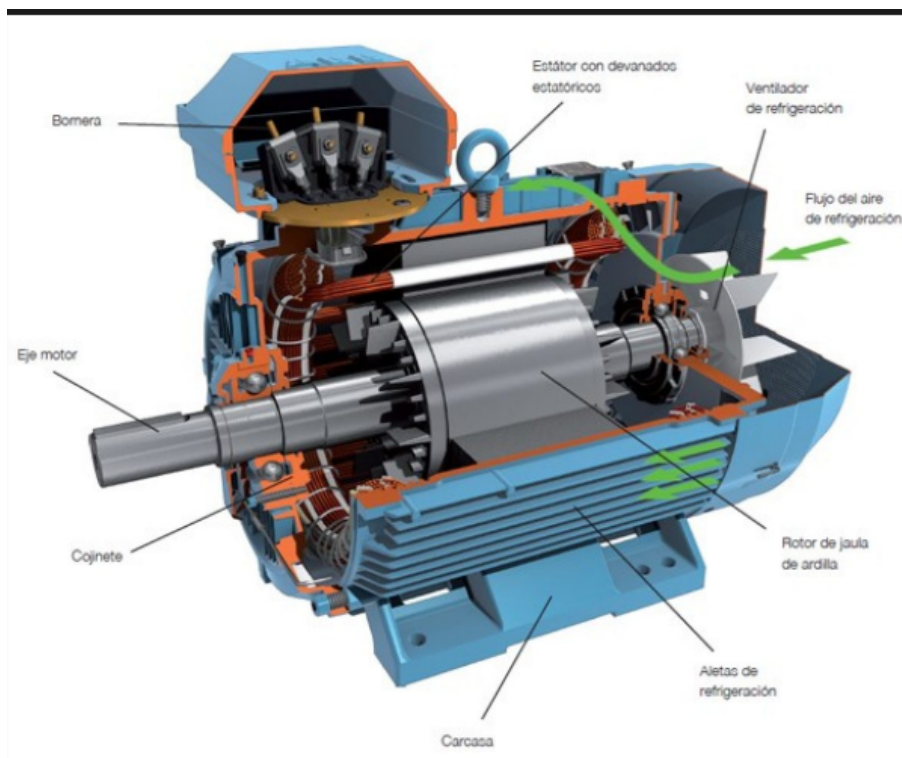
EJERCICIOS:

1. Un motor eléctrico consume una potencia de 1500 W a un voltaje de 130 V. ¿Cuál será la corriente que circula a través del motor?
2. Obtener la potencia eléctrica de un tostador de pan cuya resistencia es de 56 y por ella circula una corriente de 6 A.
3. Un cautín para soldar estaño especifica "40W / 120V". Calcula la corriente que consume.
4. Calcula la potencia eléctrica de un calefactor eléctrico alimentado a un voltaje de 120 voltios y que tiene una resistencia de 50 ohmios.
5. Calcula la potencia eléctrica de un motor eléctrico por el que pasa una intensidad de corriente de 3 A y que tiene una resistencia de 200 ohmios.

EVALUACIÓN:

1. Trabajo en clase (1 punto); 2. Cuaderno al día (4 puntos); 3. Sustentación (2 puntos); 4. Orden en el puesto de trabajo (1 punto); 5. Actitud ante la clase (1 punto); 6. Adquisición de la guía (1 punto).
- Total: 10 puntos.

BIBLIOGRAFÍA:



<https://www.cursosaula21.com/que-es-la-potencia-electrica/>