

PROPÓSITO:

Guía No. 9: Electrónica Digital.

Implementar un sistema electrónico completo en el tablero de pruebas como aplicación de los conceptos básicos dados en la especialidad.

MOTIVACIÓN:



Binario a decimal

“Convertir el siguiente número binario a un número decimal. Y para hacer la conversión, se va a trabajar con los números de derecha a izquierda y se le va a asignar, de manera creciente, una potencia de dos, así que todo éste número, vamos a volverlo a anotar de derecha a izquierda. Empezamos con el 1, sigue un 1, después continúa un 0, sigue otro 0 y finalmente un 1. Después cada uno se va a multiplicar por una potencia de 2, empezando de derecha a izquierda por 2 a la 0, de manera creciente, después tendremos 2 a la 1, 2 a la 2, 2 a la 3 y hasta donde terminemos, en este caso nos detuvo hasta 2 a la 4. Se desarrolla cada producto. En el primer caso tendremos 1, 1, 0, 0, 1 y 2 a la 0, recordemos, por leyes de los exponentes, que cualquier base, elevada a una potencia 0 es 1. El siguiente caso, 2 a la 1 es 2; 2 a la 2 es cuatro; 2 a la 3 es 8 y finalmente, 2 a la 4 es 16. Continuando con el desarrollo, se tiene, 1 por 1 es 1; 1 por 2 es 2; 0 por 4 es 0; 0 por 8 es cero y 1 por 16 es 16. Finalmente, para obtener el valor en decimal, simplemente hay que sumar cada término que se obtuvo, es decir, 1 más 2, más 6 es 9 y 1 tenemos, así que, el número en decimal va a ser el número 19”.

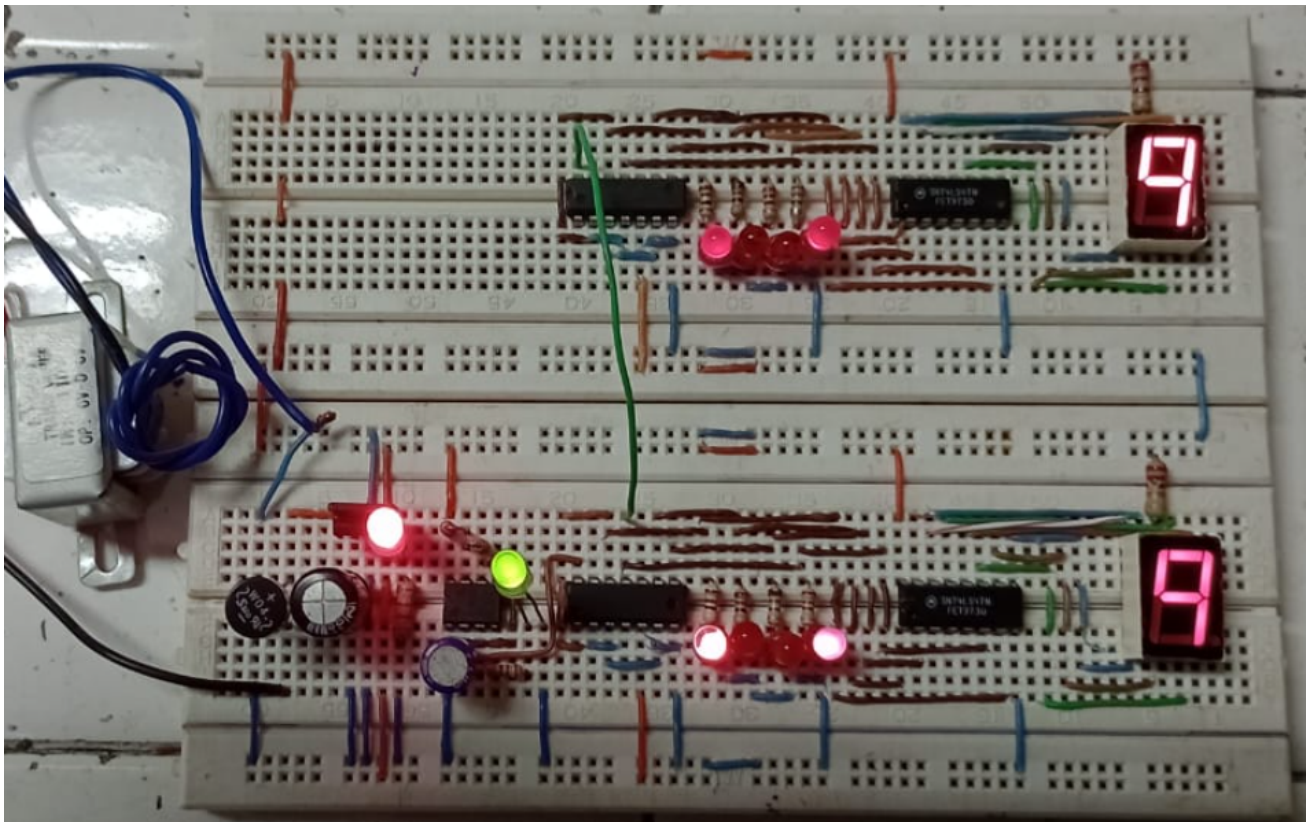
EXPLICACIÓN:

El sistema de números binarios (en base de dos) tiene dos valores posibles representados por 0 o 1 por cada valor posicional. Vamos a convertir el número decimal 156_{10} a número binario. Escribe el número decimal como el dividendo al interior de un signo de división "largo". Este método es mucho más fácil de comprender si se visualiza en papel, y también es mucho más fácil de realizar para los principiantes, ya que lo único que hay que hacer es una división por dos. Para evitar la confusión antes y después de la conversión, escribe el número del sistema base con el que vas a trabajar como

un subíndice por cada número. Haz la división. Escribe la respuesta (cociente) debajo del signo de división, y escribe el residuo (0 o 1) a la derecha del dividendo.^[2] Ya que estamos dividiendo por 2, cuando el dividendo sea un número par, el residuo será 0, y cuando el dividendo sea un número impar el residuo binario será 1. Continúa dividiendo hasta que el resultado sea 0. Continúa hacia abajo de la hoja, dividiendo cada nuevo cociente por dos y escribiendo el residuo a la derecha de cada dividendo. Detente cuando el cociente sea 0. Escribe el número binario que obtuviste. Empezando desde el último residuo, lee la secuencia de residuos hacia arriba hasta llegar al primero. En nuestro ejemplo, deberías tener 10011100. Ese es el equivalente binario del número decimal 156. 0, escrito con los subíndices de las bases: $156_{10} = 10011100_2$. Este método puede modificarse para convertir de número decimal a número en *cualquier* tipo de base.

EJERCICIOS:

1. Dibujar la Protoboard
2. Conectar las dos Protoboard en cascada como se muestra en la ilustración y presentarla funcionando correctamente.



EVALUACIÓN:

1. Trabajo en clase (1 punto);
2. Cuaderno al día (4 puntos);
3. Sustentación (2 puntos);
4. Orden en el puesto de trabajo (1 punto);
5. Actitud ante la clase (1 punto);
6. Adquisición de la guía (1 punto).

Total: 10 puntos.

BIBLIOGRAFÍA:

<https://es.wikihow.com/convertir-de-decimal-a-binario>